



## Evaporador de ar forçado



946 a 12.600 Kcal/h  
1.100 a 14.651 W



946 a 12.600 Kcal/h  
1.100 a 14.651 W

## Para câmaras até 4m de altura

## Evaporador de ar forçado baixo perfil



### Benefícios

Revolução na linha Mi com excelente performance e inovações que facilitam a operação, manutenção e instalação, com um visual limpo e harmônico

### O que há de novo

- Design inovador com acessos sem necessidade de ferramentas
- Painel frontal com articulação mecânica à mola, para pleno acesso a higienização do bloco aletado e da bandeja, como também, aos motoventiladores e ligações elétricas
- Tampas laterais articuladas que permitem acesso rápido aos controles de refrigeração e ao painel elétrico
- Abertura frontal sem necessidade de ferramentas
- Bandeja de drenagem articulada e removível para sua perfeita higienização e do bloco aletado tornando ágil esta operação
- Acesso para as resistências de degelo pela dianteira e pela traseira do equipamento para uma rápida inspeção e manutenção
- Conexão de drenagem de água traseira para maximizar espaço da câmara, propicia uma instalação limpa e harmoniosa

### Valoriza a manutenção

- **Alimentos**  
Lojas de conveniências, supermercados, lanchonetes, bares, restaurantes, padarias, açougues, sorveterias, cozinhas industriais, entre outros
- **Farmacêuticos**  
Conservação de vacinas, banco de sangue, medicamentos e insumos
- **Hospitalares**  
Câmara de órgãos e resíduos
- **Industrial**  
Indústria química, automotiva, tintas e vernizes, inflamáveis, bebidas, processamento de carnes e pescados

### Valoriza a instalação

- Leve, robusto e de alta confiabilidade garante resultados surpreendentes
- Visual moderno harmonioso, silencioso e com facilidades para higienização rápida e segura com bom acabamento e com alta eficiência energética valoriza o projeto, a instalação e a operação em todas as instalações frigoríficas
- Os modelos dotados com motores eletrônicos reduzem drasticamente o consumo de energia elétrica
- Projetado para eliminar áreas que possam acumular sujidades, permite a instalação rente ao teto
- Construído com a experiência de mais de 600.000 evaporadores da linha Mi fabricados e em operação no mercado

### Valoriza a operação

- Desenvolvido para operação em regime de congelamento e conservação
- Acesso sem ferramentas a todas as partes e sem peças soltas. A regulagem de válvula de expansão, tomada de pressão, acesso aos motoventiladores e ao painel com conjuntos elétricos normatizados com contato por mola
- Maximiza o tempo de operação e assegura a temperatura do ambiente refrigerado por todo o tempo
- Grades direcionadoras do fluxo de ar patenteadas otimizam a distribuição de ar refrigerado por todo o ambiente
- Com equilíbrio entre potência e tempo para degelo, assegura um rápido e perfeito descongelamento, sem afetar significativamente a temperatura do ambiente refrigerado

### Valoriza a manutenção

- Facilidade de acesso a todos os compartimentos do equipamento, sem a necessidade de utilização de ferramentas e sem peças que se soltam, pensado para facilitar o refrigerista
- Para tomada de pressão, regulagem de válvula termostática, verificação de conectores elétricos, verificação de resistências de degelo, higienização do equipamento ou até substituição de componentes quanto mais fácil mais ágil será a execução, com benefícios para o profissional, para o material refrigerado, para a segurança do sistema e para a produtividade da instalação



## Vantagens exclusivas

- Conjunto de Ventilação exclusivos (Motor - Grade - Suportes fixação)
- Abertura frontal , lateral e inferior. Completamente Basculante e sem soltar partes, sem necessidade de usar ferramentas
- Fácil acesso ai painel elétrico e válvula de expansão
- Bandeja basculante e removível -mais praticidade na manutenção e higienização
- Dreno na parte traseira facilitando a instalação. Em versão com degelo elétrico acompanha resistência de dreno
- Substituição de resistências sem necessidade de retirar a bandeja e desconectar dreno

## Características

- Recomendável para câmaras até 4m de altura
- Grades retificadoras proporcionam flecha de ar de 12 metros
- Tubos de cobre e Aletas de alumínio
- Espaçamento entre aletas de 6mm
- Expansão direta c/ conexão de entrada Porca Rosca SAE1/2"
- Gabinete de alumínio planificado liso
- Motores AC
- Protetor térmico e resistência de dreno em versão com degelo elétrico
- Degelo ar e elétrico
- Conectores elétricos tecnologia MOLA : rápida instalação, a prova de vibrações e sem manutenção
- Componentes não metálicos em materiais ANTI-CHAMA

## Opcionais

- Motores eletrônicos de 1 ou 2 velocidades
- Gabinete e bandeja com pintura eletrostática
- Gabinete aço inoxidável
- Válvula de expansão e solenoide
- Tubos de INOX e aletas alumínio
- Degelo Gás quente ou misto(gás quente e elétrico na bandeja)
- Proteção exclusiva para ambientes agressivos

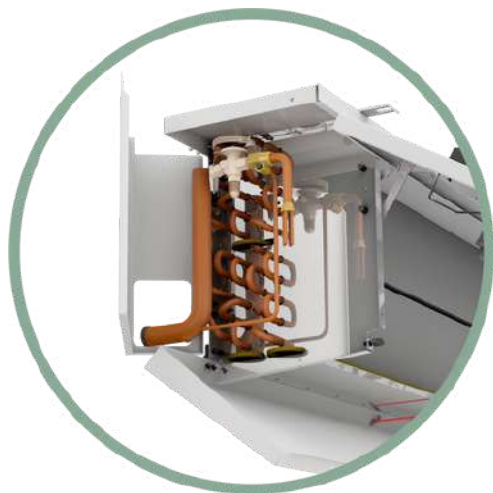


## Vantagens exclusivas

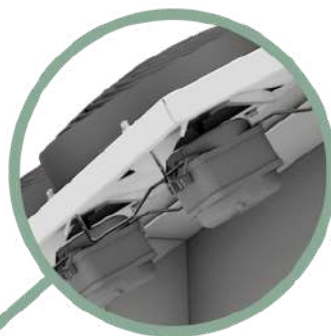
Com design moderno harmonizado com o ambiente o Evaporador MI geração GS2 de alta eficiência energética foi concebido com foco no desempenho, na alta qualidade, na segurança e na praticidade para a operação, utilizando os melhores conceitos e melhores práticas de sustentabilidade em toda a cadeia de valor.

## Vantagens Exclusivas

Abertura frontal, lateral e inferior. Completamente basculante e sem soltar partes, sem a necessidade de usar ferramentas



Opção de motoventiladores WEG desenvolvidos para a Mipal



Dreno na parte traseira deixando a instalação mais harmônica. Em versões com degelo elétrico já vem com a resistência de dreno

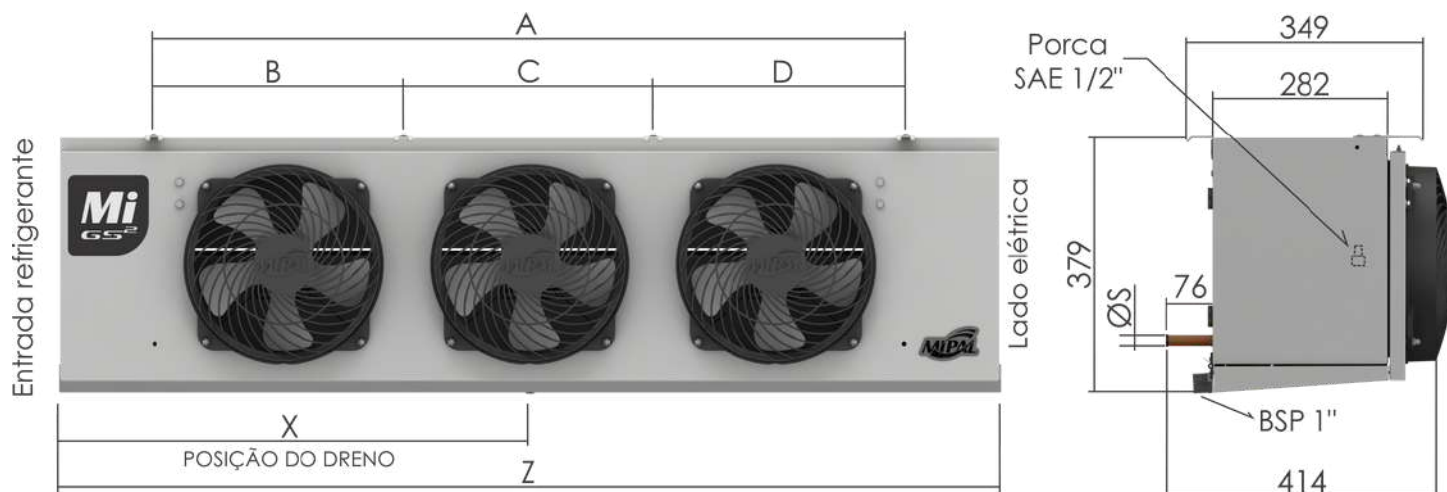


Bandeja basculante e removível. Mais praticidade na manutenção: higienização e retirada das resistências pela frente ou pela traseira do equipamento.

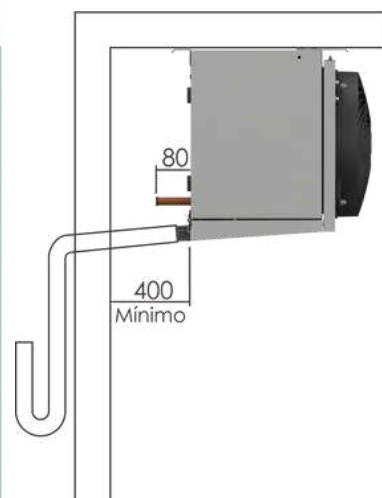


Fácil acesso ao painel elétrico

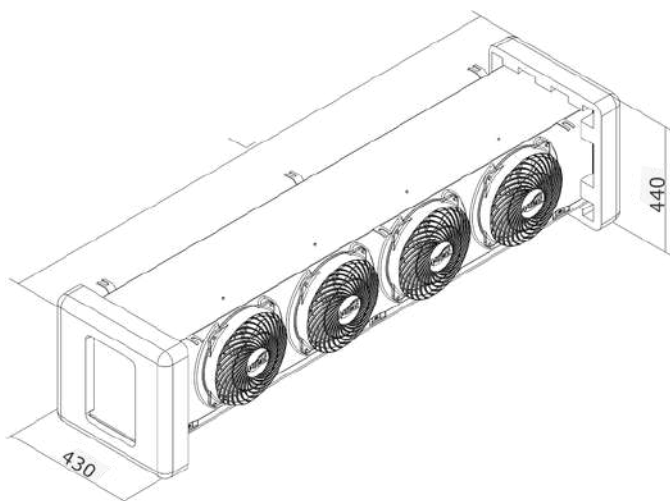
## Dimensionais



Modelo		Dimensionais (mm)							Peso Líquido
		A	B	C	D	Z	X	S	
13	1	385	-	-	-	669	334	1/2"	7.98
15	1	385	-	-	-	669	334	1/2"	8.1
18	2	748	-	-	-	1031	515	1/2"	13.5
25	2	748	-	-	-	1031	515	5/8"	13.5
31	2	748	-	-	-	1031	515	5/8"	15.5
38	3	1111	-	-	-	1389	694	5/8"	18.8
46	3	1111	-	-	-	1389	694	7/8"	20.6
51	4	1474	726	-	748	1748	875	7/8"	24.8
62	4	1474	726	-	748	1748	875	1 1/8"	26.1
78	5	1837	726	363	748	2117	1058	1 1/8"	34.4
94	6	2200	1089	-	1111	2476	1239	1 1/8"	40
110	7	2563	726	1089	748	2840	1459	1 1/4"	48.2
125	8	2926	1089	726	1111	3200	1601	1 1/4"	54.3



## Embalagem



Modelo		(mm)		Peso (Kg)
		L	Bruto	
0013	1	704	9,2	
0015	1	704	9,8	
0018	2	1067	14,7	
0025	2	1067	14,6	
0031	2	1067	16,3	
0038	3	1430	20,7	
0046	3	1430	22	
0051	4	1793	26	
0062	4	1793	27,9	
0078	5	2156	36,4	
0094	6	2519	42,2	
0110	7	2882	50,1	
0125	8	3245	56,3	

## Capacidades • Motoventiladores AC e eletrônicos

Modelo	Kcal/h										Watts								
	Temperaturas de evaporação																		
	-31 °F -35 °C	-22 °F -30 °C	-13 °F -25 °C	-4 °F -20 °C	5 °F -15 °C	14 °F -10 °C	23 °F -5 °C	32 °F 0 °C	41 °F 5 °C	-31 °F -35 °C	-22 °F -30 °C	-13 °F -25 °C	-4 °F -20 °C	5 °F -15 °C	14 °F -10 °C	23 °F -5 °C	32 °F 0 °C	41 °F 5 °C	
0013	946	983	1015	1047	1077	1107	1141	1231	1284	1100	1143	1180	1217	1252	1287	1326	1431	1493	
0015	1186	1232	1272	1312	1350	1387	1430	1543	1610	1379	1432	1479	1525	1569	1612	1662	1794	1871	
0018	1350	1403	1448	1494	1537	1579	1628	1757	1832	1569	1631	1683	1736	1786	1836	1892	2042	2130	
0025	1892	1966	2029	2093	2153	2213	2281	2462	2567	2199	2285	2358	2432	2502	2572	2651	2861	2984	
0031	2317	2407	2485	2562	2636	2710	2793	3014	3144	2692	2797	2888	2978	3064	3149	3246	3503	3654	
0038	2837	2947	3042	3138	3228	3318	3420	3691	3849	3297	3425	3536	3647	3751	3856	3975	4289	4474	
0046	3463	3598	3714	3830	3940	4051	4175	4505	4699	4025	4182	4317	4452	4580	4708	4852	5236	5462	
0051	3782	3930	4057	4184	4304	4424	4560	4921	5133	4396	4567	4715	4862	5002	5142	5300	5719	5965	
0062	4630	4810	4966	5121	5268	5416	5582	6024	6283	5381	5591	5771	5952	6123	6294	6487	7001	7302	
0078	5797	6023	6217	6412	6596	6781	6989	7542	7867	6737	7000	7226	7452	7666	7881	8123	8766	9143	
0094	6930	7200	7433	7665	7886	8106	8355	9016	9404	8054	8368	8638	8909	9165	9421	9710	10479	10930	
0110	8103	8419	8691	8962	9220	9478	9769	10542	10996	9417	9784	10100	10416	10716	11015	11354	12252	12779	
0125	9285	9647	9958	10270	10565	10860	11194	12080	12600	10791	11212	11574	11936	12279	12622	13010	14039	14644	

Capacidades (DT=10,8°F / DT1=6°K)

(\*) Mesmas capacidades para 50Hz e 60Hz. Capacidade em R-22.


Dt1: Diferença entre a temperatura de entrada do ar no evaporador e a temperatura de evaporação do refrigerante.

°K=Graus Kelvin °F=Graus Fahrenheit

A temperatura de entrada do ar no evaporador é considerada a temperatura da câmara aproximadamente.

Fator de correção para refrigerante				
R22	R134A	R404A	R407C	R410A
1	1,01	0,983	0,98	0,95

## Características elétricas • Motoventilador AC

Modelo		HP	VAZÃO m³/h	V dm³	C Kg	Ruído dBA	Motor AC		Resistências Elétricas		
							1 ~ 220V		W	1~ 220V	3~ 220V
							W	A		A	A
0013	1	1	1000 m³/h	1,6	0,33	44,3	60	0,45	2 x 600	5,5	5,5d
0015	1	1 ¼	1000 m³/h	2,2	0,44	44,3	60	0,45	2 x 600	5,5	5,5d
0018	2	1 ½	2000 m³/h	2	0,39	47,3	120	0,9	2 x 1200	10,9	10,9d
0025	2	2	2000 m³/h	2,9	0,59	47,3	120	0,9	2 x 1200	10,9	10,9d
0031	2	2 ½	2000 m³/h	3,9	0,78	47,5	120	0,9	2 x 1200	10,9	10,9d
0038	3	3	3000 m³/h	4,2	0,85	49,3	180	1,35	3 x 1200	16,4	9,5
0046	3	4	3000 m³/h	5,6	1,13	49,5	180	1,35	3 x 1200	16,4	9,5
0051	4	5	4000 m³/h	5,5	1,11	50,3	240	1,8	3 x 1600	21,8	12,6
0062	4	5 ½	4000 m³/h	7,4	1,47	50,5	240	1,8	3 x 1600	21,8	12,6
0078	5	6 ½	5000 m³/h	9,1	1,82	51,5	300	2,25	3 x 2000	27,3	15,8
0094	6	7 ½	6000 m³/h	10,8	2,16	52,5	360	2,7	3 x 2400	32,7	18,9
0110	7	9	7000 m³/h	12,5	2,51	53,5	420	3,15	3 x 2800	38,2	22,1
0125	8	10	8000 m³/h	14,3	2,85	54,5	480	3,6	3 x 3200	43,6	25,2

Conectores à prova de variações de temperatura, vibração e choque. A tecnologia de conexão à mola reduz o tempo das instalações elétricas, sem a necessidade de ferramentas especiais. Componente elétricos normatizados


(\*) Mesmas capacidades para 50Hz e 60Hz. Capacidade em R-22.

Dt1: Diferença entre a temperatura de entrada do ar no evaporador e a temperatura de evaporação do refrigerante.

°K=Graus Kelvin °F=Graus Fahrenheit

A temperatura de entrada do ar no evaporador é considerada a temperatura da câmara aproximadamente.

## Características elétricas • Motoventiladores eletrônicos

Modelo		1 Velocidade				2 Velocidades				
		VAZÃO m³/h	RUÍDO dBa	POTÊNCIA W	CORRENTE A	VAZÃO m³/h - V1	VAZÃO m³/h - V2	RUÍDO dBa	POTÊNCIA W	CORRENTE A
0013	1	1000	44,3	24	0,2	1000	800	44,3	32	0,24
0015	1	1000	44,3	24	0,2	1000	800	44,3	32	0,24
0018	2	2000	47,3	48	0,4	2000	1600	47,3	64	0,48
0025	2	2000	47,3	48	0,4	2000	1600	47,3	64	0,48
0031	2	2000	47,5	48	0,4	2000	1600	47,5	64	0,48
0038	3	3000	49,3	72	0,6	3000	2400	49,3	96	0,72
0046	3	3000	49,5	72	0,6	3000	2400	49,5	96	0,72
0051	4	4000	50,3	96	0,8	4000	3200	50,3	128	0,96
0062	4	4000	50,5	96	0,8	4000	3200	50,5	128	0,96
0078	5	5000	51,5	120	1	5000	4000	51,5	160	1,2
0094	6	6000	52,5	144	1,2	6000	4800	52,5	192	1,44
0110	7	7000	53,5	168	1,4	7000	5600	53,5	224	1,68
0125	8	8000	54,5	192	1,6	8000	6400	54,5	256	1,92

Conectores à prova de variações de temperatura, vibração e choque. A tecnologia de conexão à mola reduz o tempo das instalações elétricas, sem a necessidade de ferramentas especiais. Componente elétricos normatizados

### Legendas

V = Volume interno

C = Carga aproximada de refrigerante

m³/h = Vazão de ar medida a densidade de 1,2 M³/Kg

## Características elétricas • Resistências

Modelo		Resistências de degelo			Resistências de dreno
		Total W	1~ 220V	3~ 220V	
			A	A	W
0013	1	2x600	5,5	5,5d	60
0015	1	2x600	5,5	5,5d	60
0018	2	2x1200	10,9	10,9d	60
0025	2	2x1200	10,9	10,9d	60
0031	2	2x1200	10,9	10,9d	60
0038	3	3x1200	16,4	9,5	60
0046	3	3x1200	16,4	9,5	60
0051	4	3x1600	21,8	12,6	60
0062	4	3x1600	21,8	12,6	60
0078	5	3x2000	27,3	15,8	60
0094	6	3x2400	32,7	18,9	60
0110	7	3x2800	38,2	22,1	60
0125	8	3x3200	43,6	25,2	60

d = Consumo não equilibrado



Grade retificadora do fluxo de ar  
(Patenteado)

12 metros

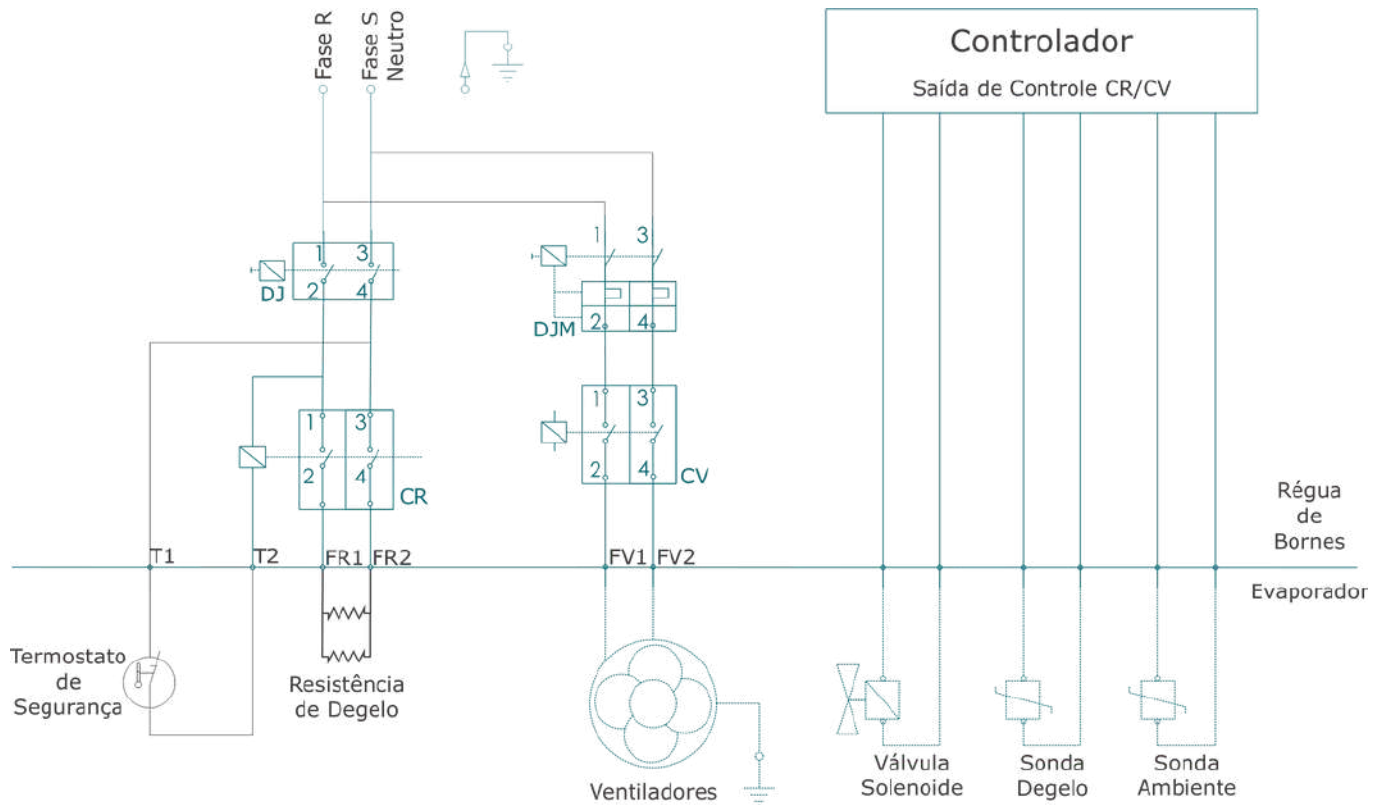
Alcance do Ar com velocidade final de 0,25 m/s. A velocidade final é obtida nas condições de campo aberto. O alcance de ar, não pode ser considerado como valor absoluto, devido a muitos fatores que têm influência nesta distância.

Como Comprar

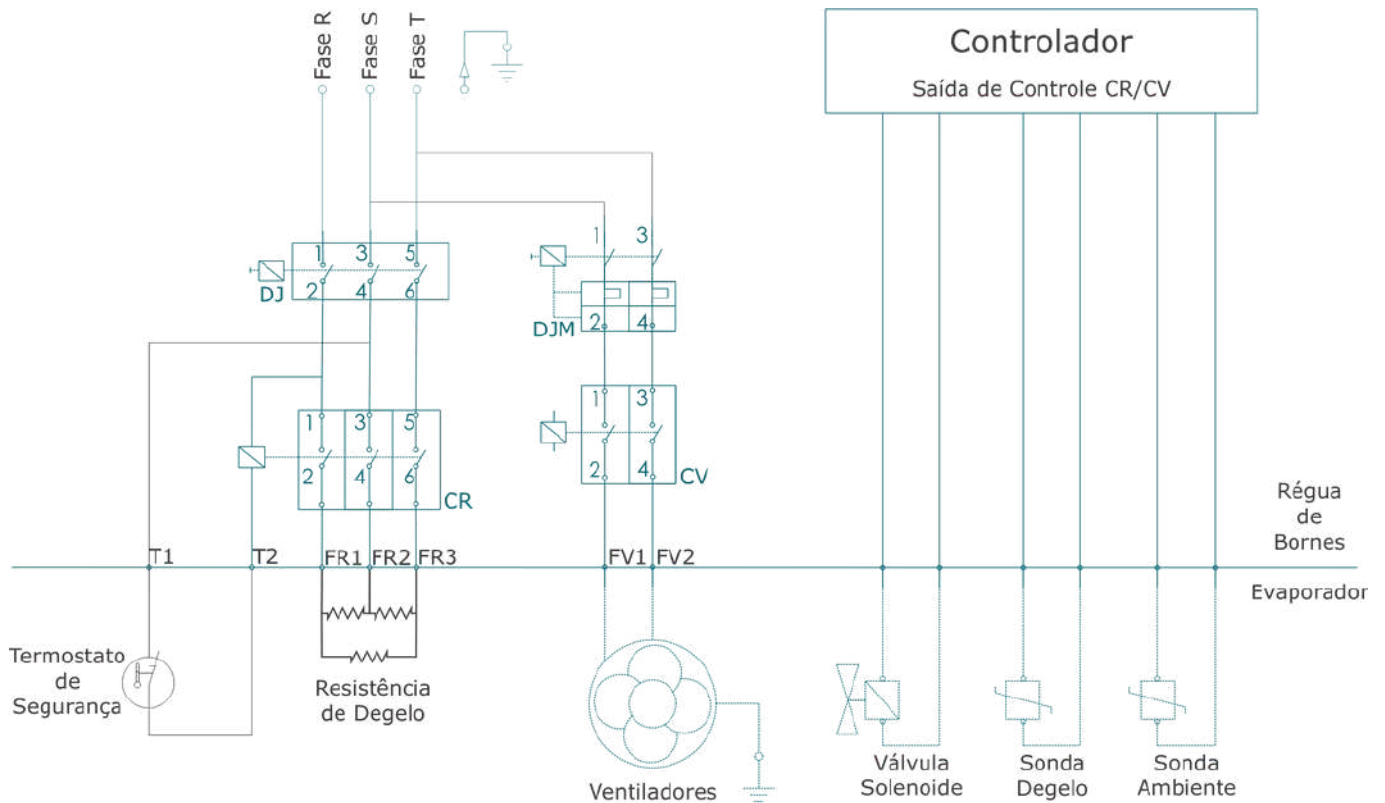
Modelo	Descrição	Opções Disponíveis										
GS2		Evaporador de Ar Forçado Baixo Perfil										
G	Espaçamento entre aletas	G • 6mm										
E	Degelo	A • A ar E • Elétrico no núcleo e bandeja F • Ar no núcleo e elétrico na bandeja G • A gás no núcleo e bandeja H • A gás no núcleo e elétrico na bandeja I • A gás quente no núcleo										
0013	Modelo	0013 a 0125										
C	Tubos	C • Cobre										
A	Conexão	A • Expansão direta conexão rosca (SAE)										
00	Acessórios	00 • Sem acessórios 01 • Válvula de Expansão 02 • Válvula Solenóide 03 • Resistência de dreno 04 • Bandeja dupla isolada										
		<table border="0"> <tr> <td><b>Combinações</b></td> <td>15 • 02 + 04</td> </tr> <tr> <td>10 • 01 + 02 + 03</td> <td>16 • 03 + 04</td> </tr> <tr> <td>11 • 01 + 02</td> <td>17 • 01 + 02 + 03 + 04</td> </tr> <tr> <td>12 • 02 + 03</td> <td>18 • 01 + 02 + 04</td> </tr> <tr> <td>13 • 01 + 03</td> <td>19 • 02 + 03 + 04</td> </tr> <tr> <td>14 • 01 + 04</td> <td>20 • 01 + 03 + 04</td> </tr> </table>	<b>Combinações</b>	15 • 02 + 04	10 • 01 + 02 + 03	16 • 03 + 04	11 • 01 + 02	17 • 01 + 02 + 03 + 04	12 • 02 + 03	18 • 01 + 02 + 04	13 • 01 + 03	19 • 02 + 03 + 04
<b>Combinações</b>	15 • 02 + 04											
10 • 01 + 02 + 03	16 • 03 + 04											
11 • 01 + 02	17 • 01 + 02 + 03 + 04											
12 • 02 + 03	18 • 01 + 02 + 04											
13 • 01 + 03	19 • 02 + 03 + 04											
14 • 01 + 04	20 • 01 + 03 + 04											
A	Acabamento	A • Gabinete em alumínio liso B • Gabinete em alumínio liso e proteção N1 nas aletas C • Gabinete em alumínio liso e proteção N2 nas aletas D • Gabinete em alumínio com pintura epóxi branca E • Gabinete em alumínio com pintura epóxi branca e proteção N1 nas aletas F • Gabinete em alumínio com pintura epóxi branca e proteção N2 nas aletas										
MEC	Motor	MAC • AC MEC • Eletrônico EC M1V • Eletrônico de uma velocidade (ECM ou IQ) M2V • Eletrônico de duas velocidade (ECQ ou ESM)										
G	Tensão e Frequência	G • 230V/1F/50Hz N • 230V/1F/60Hz										
3	Embalagem	1 • Engradado 2 • Caixa de madeira 3 • EPE + Filme PVC										



Degelo 1F 220V 50/60Hz • Ventilador 1F 220V 50/60Hz (1 e 2 motoventiladores)



Degelo 3F 220V 50/60Hz • Ventilador 1F 220V 50/60Hz (3 a 8 motoventiladores)



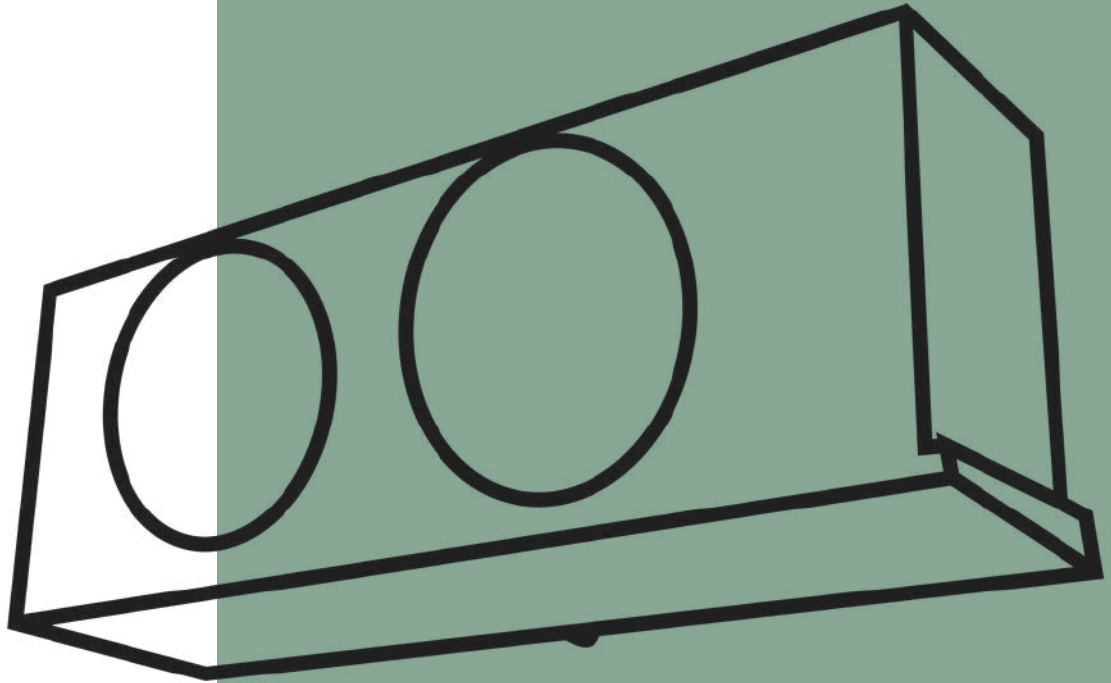
- CR • Contatora Resistências
- CV • Contatora Ventiladores
- CJ • Disjuntor
- DJM • Disjuntor Motor

**Atenção**

- Ao dimensionar componentes da instalação consulte a tabela de dados de catálogo.
- Para alterar alimentação de fábrica entre em contato com a engenharia Mipal.
- O termostato de segurança deverá ser ligado em série com a bobina da contatora.
- Utilize sempre o fio terra.



Acesso a vídeos e materiais complementares do produto




 [mipal.com.br](http://mipal.com.br)


 [mipal\\_evaporadores](https://www.instagram.com/mipal_evaporadores)

 [mipaloficial](https://www.facebook.com/mipaloficial)

 [mipal](https://www.youtube.com/mipal)

 [mipal](https://www.linkedin.com/mipal)

 +55 11 4409-0515

 11 97617-5467

Av. Engenheiro Afonso Botti, 240  
Pinhal • Cabreúva • 13315-000

**MIPAL**  
Tecnologia e Confiança

A Mipal reserva-se o direito de alterar os dados apresentados neste catálogo sem prévio aviso.  
As fotos apresentadas neste catálogo são meramente ilustrativas