



Evaporador de Aire Forzado

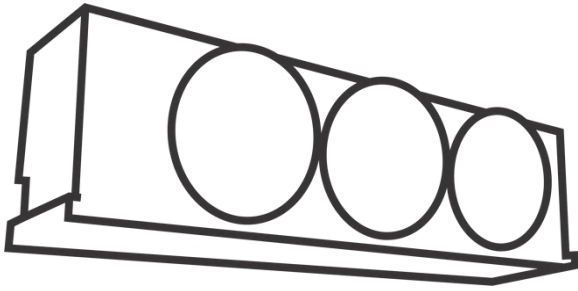


1.313 a 14.857 Kcal/h
1.526 a 17.275 W



1.313 a 14.857 Kcal/h
1.526 a 17.275 W

Evaporador de Aire Forzado Bajo Perfil




Para cámaras de hasta 4 m de altura


Versão Standard

- Tubería de cobre de 1/2" de diámetro externo
- Espaciado entre aletas de aluminio de 6 mm
- Conexiones eléctricas por resorte
- Carcasa de aluminio planificado liso
- Deshielo por aire
- Motoventilador AC de 300mm

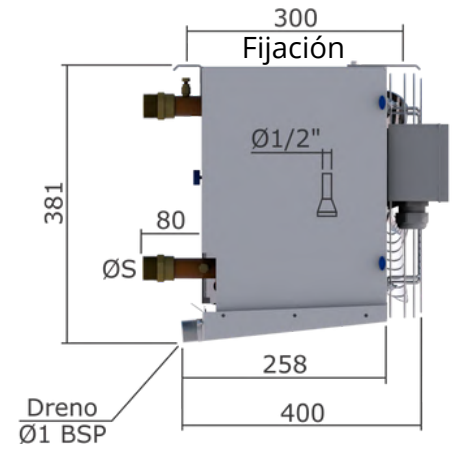
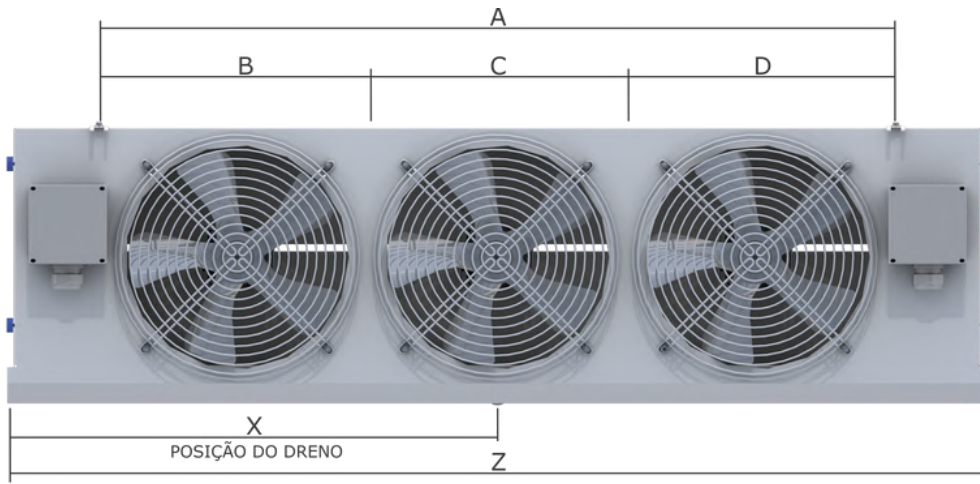
Beneficios


- El mayor flujo proporciona una estabilización de temperatura más rápida en entornos con mayor variación en la carga térmica
- Mayor amplitud de capacidades
- Mayor eficiencia térmica y energética
- Mayor número de intercambios de aire/m³ de cámara
- Adaptable a todos los fluidos refrigerantes
- Sistema de deshielo eléctrico con respuesta rápida
- Conjuntos eléctricos normalizados (NBR5410)
- Concepto Plug & Play: Facilidad de instalación y operación
- Fácil acceso al conjunto motoventilador
- Retirada de las resistencias por la parte trasera del equipo, sin necesidad de desconectar el drenaje
-  2 niveles de protección contra entornos agresivos

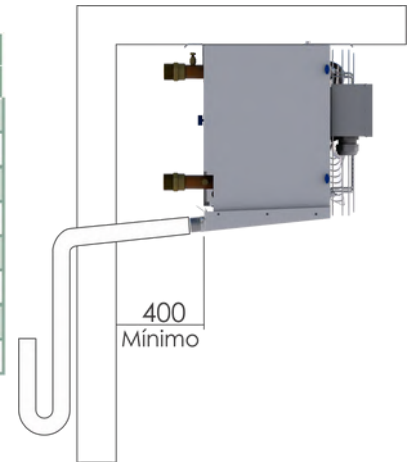
Opcionais

- Deshielo por gas caliente en el núcleo y eléctrico en la bandeja
- Protector térmico incorporado en las versiones con deshielo eléctrico
- Resistencia de drenaje instalada en las versiones con deshielo eléctrico
- Conexión de expansión directa y solenoide
- Cajas eléctricas independientes para motores y resistencias
- Válvula de expansión y solenoide
- Motoventilador ESM de 300mm
- Carcasa con pintura electrostática epoxi en color blanco
- Carcasa de acero inoxidable
- Sobrebandeja extraíble para aplicaciones que requieren una bandeja con doble aislamiento
- Deshielo por gas caliente en el núcleo
-  Protección exclusiva contra entornos agresivos

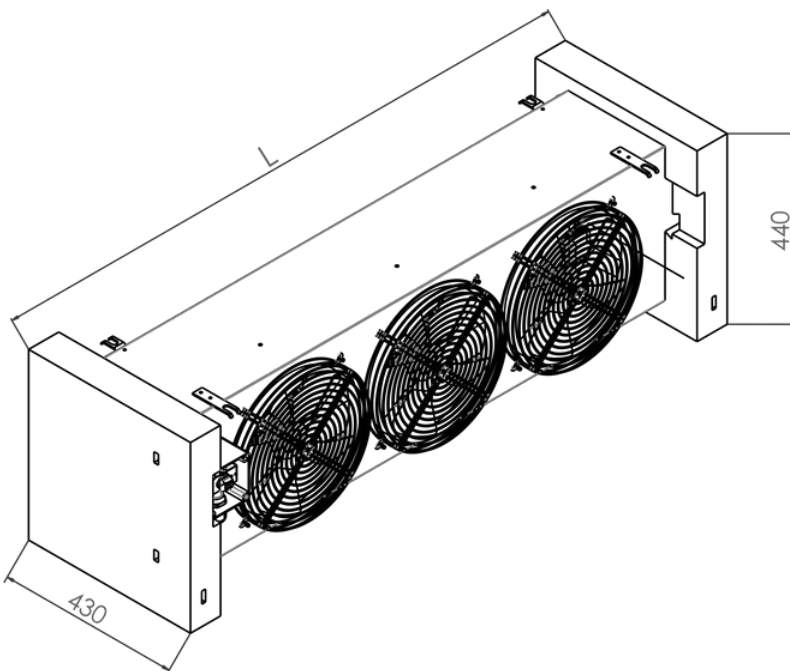
Dimensionais



Modelo		Dimensiones (mm)							Peso (Kg)	
		A	B	C	D	Z	X	S	Neto	Bruto
19	1	385	-	-	-	640	320	1/2"	8.6	9.2
37	2	748	-	-	-	1003	501	5/8"	14.2	15
55	3	1111	-	-	-	1366	683	1 1/8"	20.2	21.2
73	4	1474	726	-	748	1730	890	1 1/8"	26.5	27.8
92	5	1837	726	363	748	2092	1046	1 1/8"	31.7	33.2
111	6	2200	1089	-	1111	2455	1253	1 1/8"	36.3	38
130	7	2563	726	1089	748	2818	1409	1 1/4"	42.1	44
149	8	2926	1089	726	1111	3181	1590	1 1/4"	48	50.2



Embalaje



Modelo		(mm)	Peso (Kg)
		L	Bruto
0019	1	704	7,7
0037	2	1067	14,7
0055	3	1430	20,1
0073	4	1793	24,9
0092	5	2156	31,8
0111	6	2519	37,5
0130	7	2882	45,4
0149	8	3245	53,1

Capacidades • Motoventiladores AC

Modelo	Kcal/h										Watts							
	Temperaturas de evaporación																	
	-31 °F -35 °C	-22 °F -30 °C	-13 °F -25 °C	-4 °F -20 °C	5 °F -15 °C	14 °F -10 °C	23 °F -5 °C	32 °F 0 °C	41 °F 5 °C	-31 °F -35 °C	-22 °F -30 °C	-13 °F -25 °C	-4 °F -20 °C	5 °F -15 °C	14 °F -10 °C	23 °F -5 °C	32 °F 0 °C	41 °F 5 °C
19	1313	1363	1408	1452	1494	1535	1583	1708	1782	1526	1585	1637	1688	1737	1785	1840	1986	2072
37	2724	2830	2922	3014	3101	3186	3285	3544	3698	3168	3291	3397	3504	3606	3705	3820	4121	4300
55	4051	4208	4344	4481	4611	4737	4884	5270	5499	4710	4893	5051	5210	5361	5508	5679	6128	6394
73	5408	5617	5800	5982	6155	6324	6520	7035	7341	6288	6532	6744	6956	7157	7353	7581	8181	8536
92	6818	7083	7313	7543	7761	7974	8221	8871	9256	7928	8236	8503	8771	9025	9272	9560	10315	10763
111	8151	8467	8742	9017	9278	9532	9828	10604	11065	9478	9845	10165	10484	10788	11084	11427	12330	12866
130	9556	9927	10249	10572	10878	11176	11522	12433	12973	11112	11543	11918	12293	12649	12995	13398	14457	15085
149	10944	11369	11738	12107	12458	12799	13196	14239	14857	12726	13219	13649	14078	14486	14883	15344	16556	17275

Capacidades (DT=10,8°F / DT1=6°K)

(*) Las capacidades anteriores son para 60Hz - para 50Hz se multiplica por 0,92. Capacidad en R-22.

Para capacidades con motoventiladores ESM, contate-nos.

Dt1: Diferencia entre la temperatura de entrada del aire en el evaporador y la temperatura de evaporación del refrigerante.

°K = Grados Kelvin

°F = Grados Fahrenheit

La temperatura de entrada del aire en el evaporador es considerada como la temperatura aproximada de la cámara.

Fator de correção para refrigerante

R22	R134A	R404A	R407C	R410A
1	1,01	0,983	0,98	0,95

Características eléctricas • Motoventilador AC

Modelo		CAUDAL m³/h	V dm³	C Kg	Motor AC		Motor ESM		Resistencias Eléctricas				
					Ruido dBA	1 ~ 220V		Ruido dBA	1 ~ 220V		W	1~ 220V	3~ 220V
						W	A		W	A		A	A
19	1	1 x 1490	2.2	0.44	44.3	120	0.8	44.3	72	0.32	2 x 600	5.5	5,5d
37	2	2 x 1430	3.9	0.78	47.5	240	1.6	47.5	144	0.64	2 x 1200	10.9	10,9d
55	3	3 x 1430	5.6	1.13	49.5	360	2.4	49.5	216	0.96	3 x 1200	16.4	9.5
73	4	4 x 1430	7.1	1.38	50.5	480	3.2	50.5	288	1.28	3 x 1600	21.8	12.6
92	5	5 x 1430	9.1	1.82	51.5	600	4	51.5	360	1.6	3 x 2000	27.3	15.8
111	6	6 x 1430	10.8	2.16	52.5	720	4.8	52.5	432	1.92	3 x 2400	32.7	18.9
130	7	7 x 1430	12.5	2.51	53.5	840	5.6	53.5	504	2.24	3 x 2800	38.2	22.1
149	8	8 x 1430	14.3	2.85	54.5	960	6.4	54.5	576	2.56	3 x 3200	43.6	25.2

Conector a prueba de cambios de temperatura, vibraciones y golpes. La tecnología de conexión por resorte reduce el tiempo de las instalaciones eléctricas sin la necesidad de herramientas especiales.

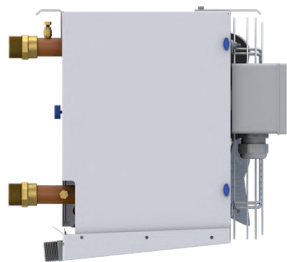
Subtítulos

V = Volumen interno

C = Carga aproximada de líquido/gas refrigerador

m³/h = Caudal de aire medido con una densidad de 1,2 m³/Kg

d = Consumo no equilibrado



Rejilla rectificadora del flujo de aire
(Patente Requerida)

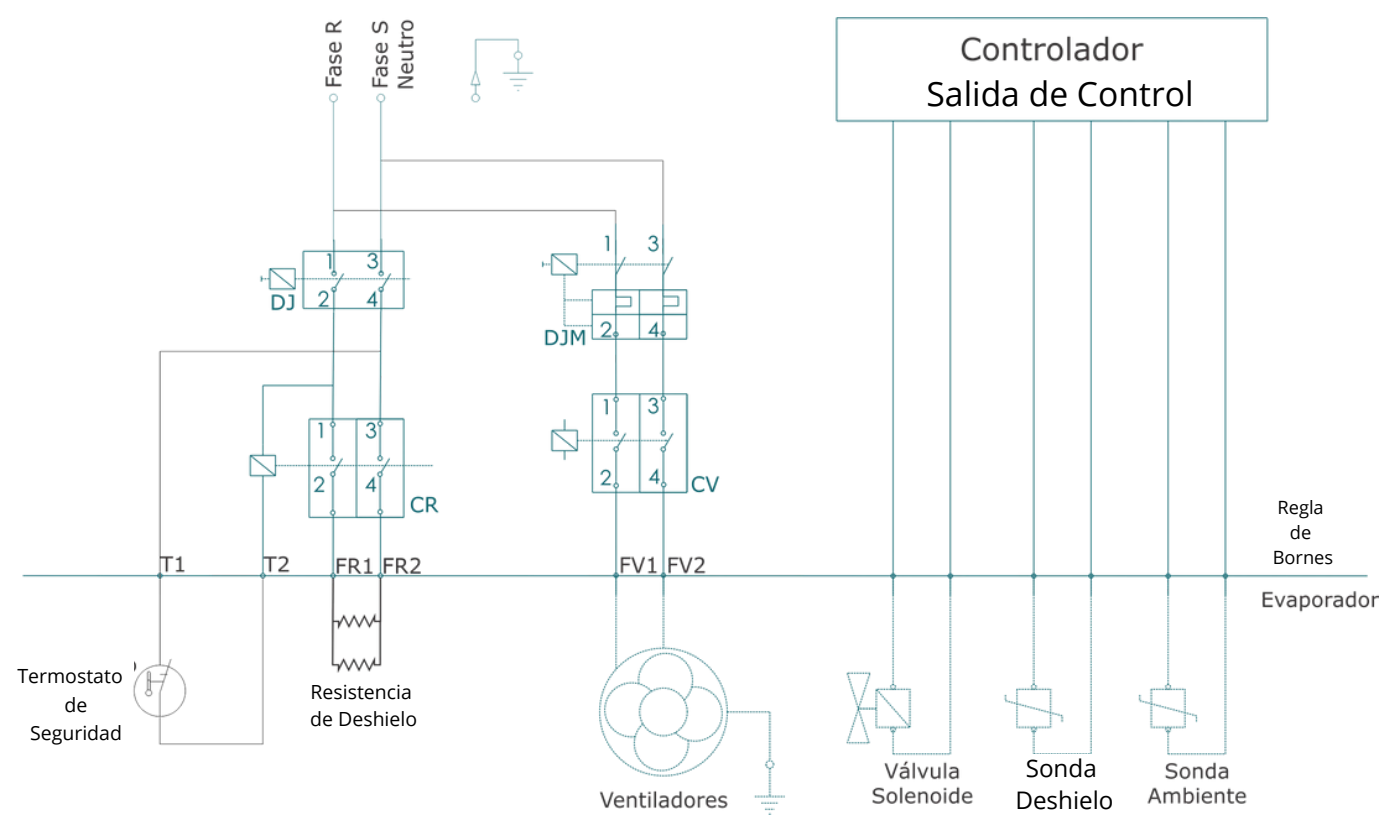
12 metros

Alcance del aire con una velocidad final de 0,25 m/s. La velocidad final es obtenida en las condiciones de campo abierto. El alcance de aire no puede ser considerado como valor absoluto, porque muchos factores influyen en esta distancia.

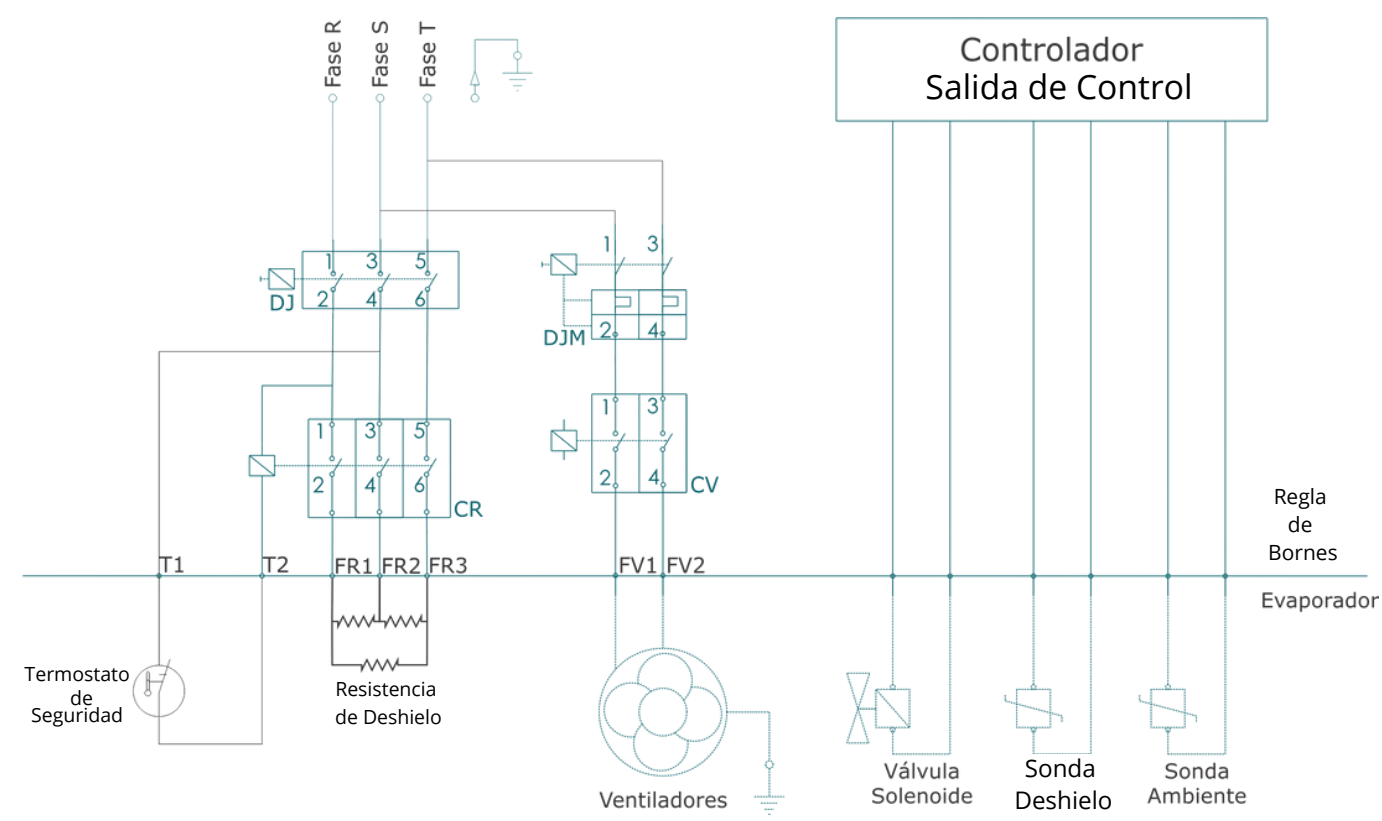
Cómo comprar

Modelo	Descripción	Opciones Disponibles
GS3	Evaporador de Aire Forzado Bajo Perfil 300mm	
G	Espaciado de aletas	G • 6mm
E	Deshielo	A • A aire E • Eléctrico F • Eléctrico en la bandeja G • A gas evaporador y bandeja H • A gas y eléctrico en la bandeja I • A gas evaporador
0019	Modelos	0019 a 0148
C	Tubos	C • Cobre
A	Conexões e bandeja	A • Expansión Directa M • Expansión Directa y Sobrebandeja
00	Accesorios	00 • Sin accesorios 01 • Válvula de Expansión 02 • Válvula Solenoide 11 • Válvula de Expansión y solenoide
A	Acabado	A • Carcasa de aluminio B • Carcasa de aluminio y protección N1 en las aletas C • Carcasa de aluminio y protección N2 en las aletas D • Carcasa de aluminio protegido E • Carcasa al protegido y protección N1 en las aletas F • Carcasa al protegido y protección N2 en las aletas M • Carcasa de acero inoxidable N • Carcasa de acero inoxidable y protección N1 en las aletas O • Carcasa de acero inoxidable y protección N2 en las aleta
MAA	Motor	MAA • Motoventilador AC con hélice de aluminio MAP • Motoventilador AC con hélice plástica ESM • Motoventilador ESM
G	Tensión y frecuencia	G • 230V/1F/50Hz N • 230V/1F/60Hz
3	Embalaje	1 • Caja de madera 2 • Caja de cartón 5 • EPE + Filme PVC

Deshielo 1F 220V 50/60Hz • Ventilador 1F 220V 50/60Hz (1 y 2 motoventiladores)



Deshielo 3F 220V 50/60Hz • Ventilador 1F 220V 50/60Hz (3 a 8 motoventiladores)



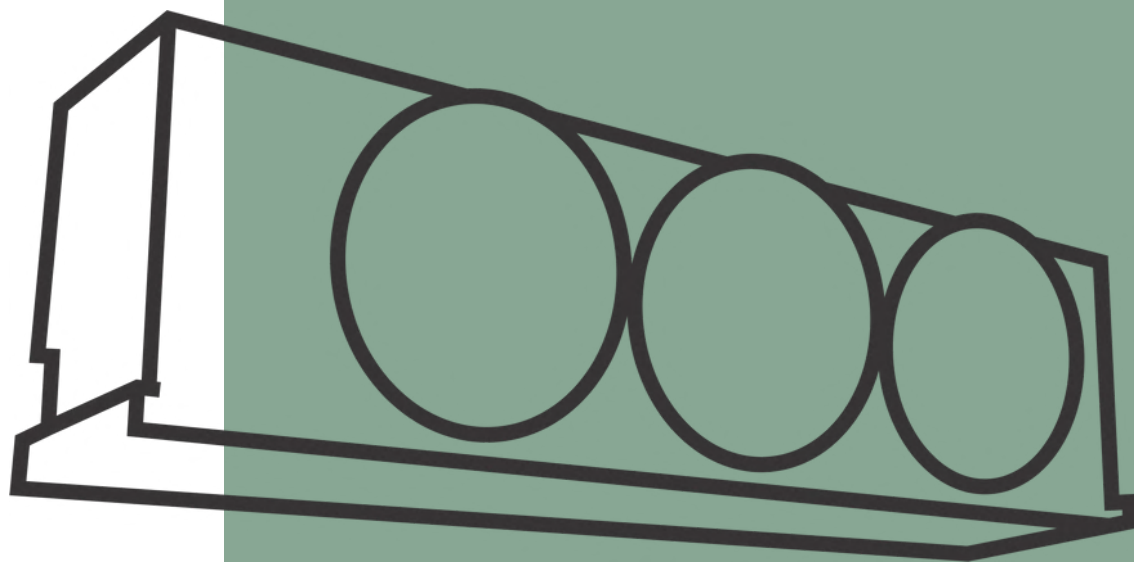
- CR • Contactor Resistencias
- CV • Contactor con Ventiladores
- CJ • Disyuntor
- DJM • Disyuntor Motor

Atención

- Para dimensionar los componentes de la instalación, consulte el cuadro de datos del catálogo.
- Para cambiar la alimentación de fábrica, hable con el departamento de ingeniería de Mípal.
- El termostato de seguridad debe estar conectado en serie con la bobina del contactor.
- Utilice siempre el cable a tierra



Acesso a vídeos e materiais complementares do produto




 mipal.com.br


 [mipal_evaporadores](https://www.instagram.com/mipal_evaporadores)

 [mipaloficial](https://www.facebook.com/mipaloficial)

 [mipal](https://www.youtube.com/mipal)

 [mipal](https://www.linkedin.com/mipal)

 +55 11 4409-0515

 11 97617-5467

Av. Engenheiro Afonso Botti, 240
Pinhal • Cabreúva • 13315-000

MIPAL
Tecnología y Confianza

A Mipal reserva-se o direito de alterar os dados apresentados neste catálogo sem prévio aviso.
As fotos apresentadas neste catálogo são meramente ilustrativas